

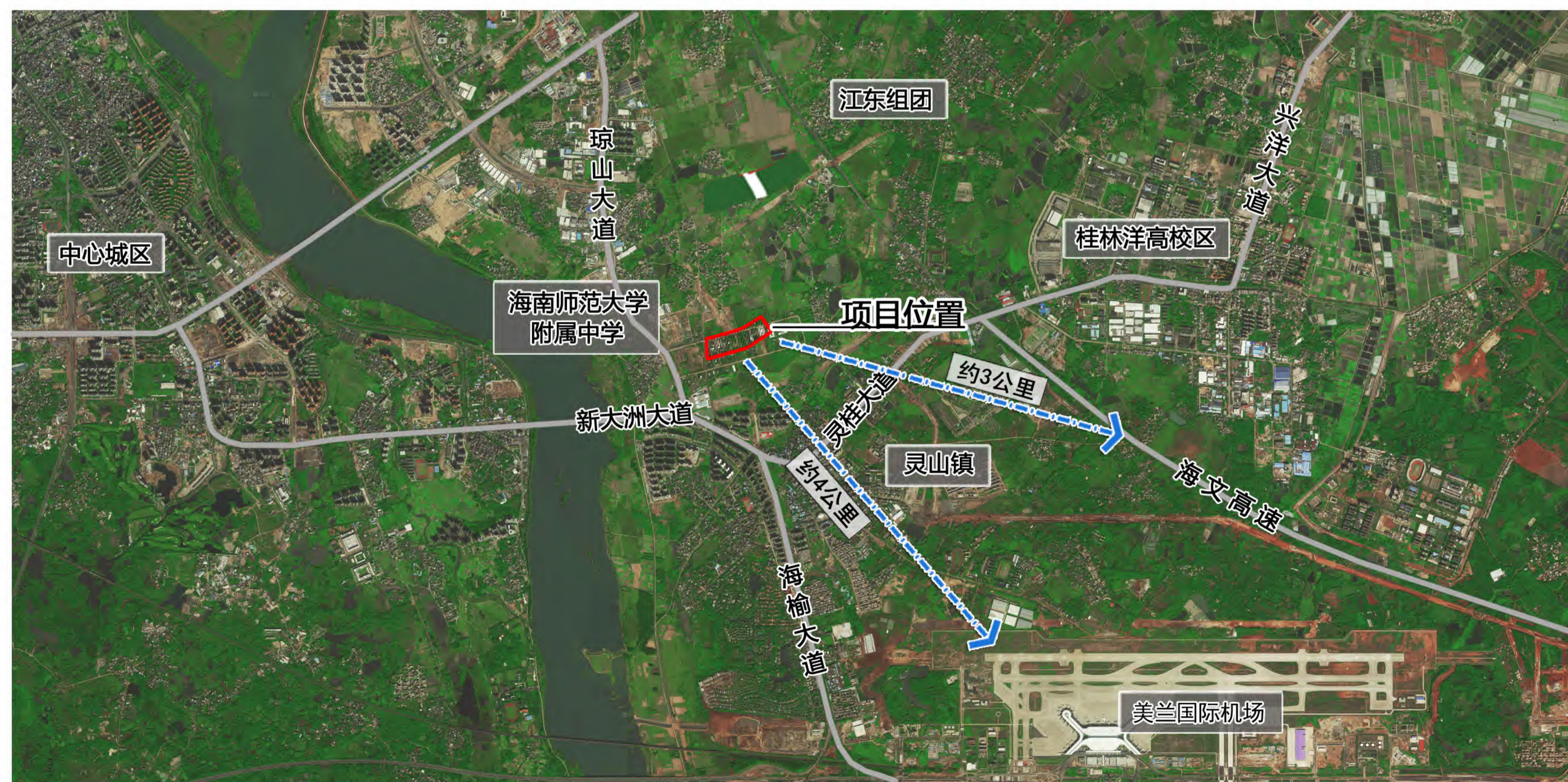
海口市海上综合执法码头和海南国际花卉产业园用地单元控制性详细规划

国际花卉产业园单元

1-01 区位分析图



该项目位于江东新区的位置



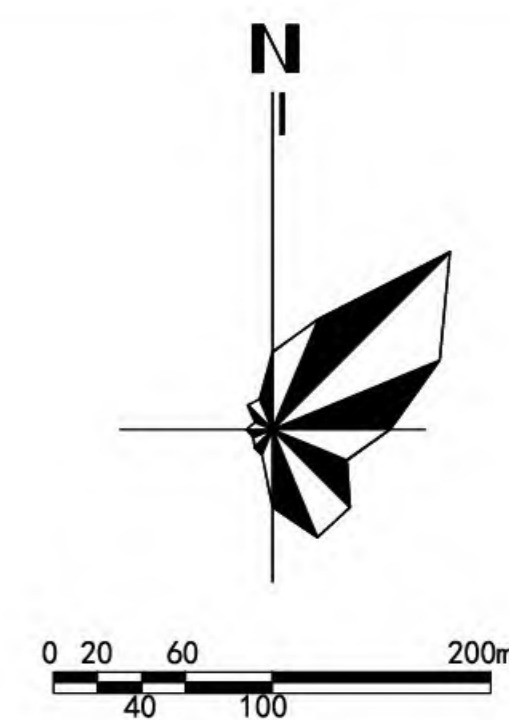
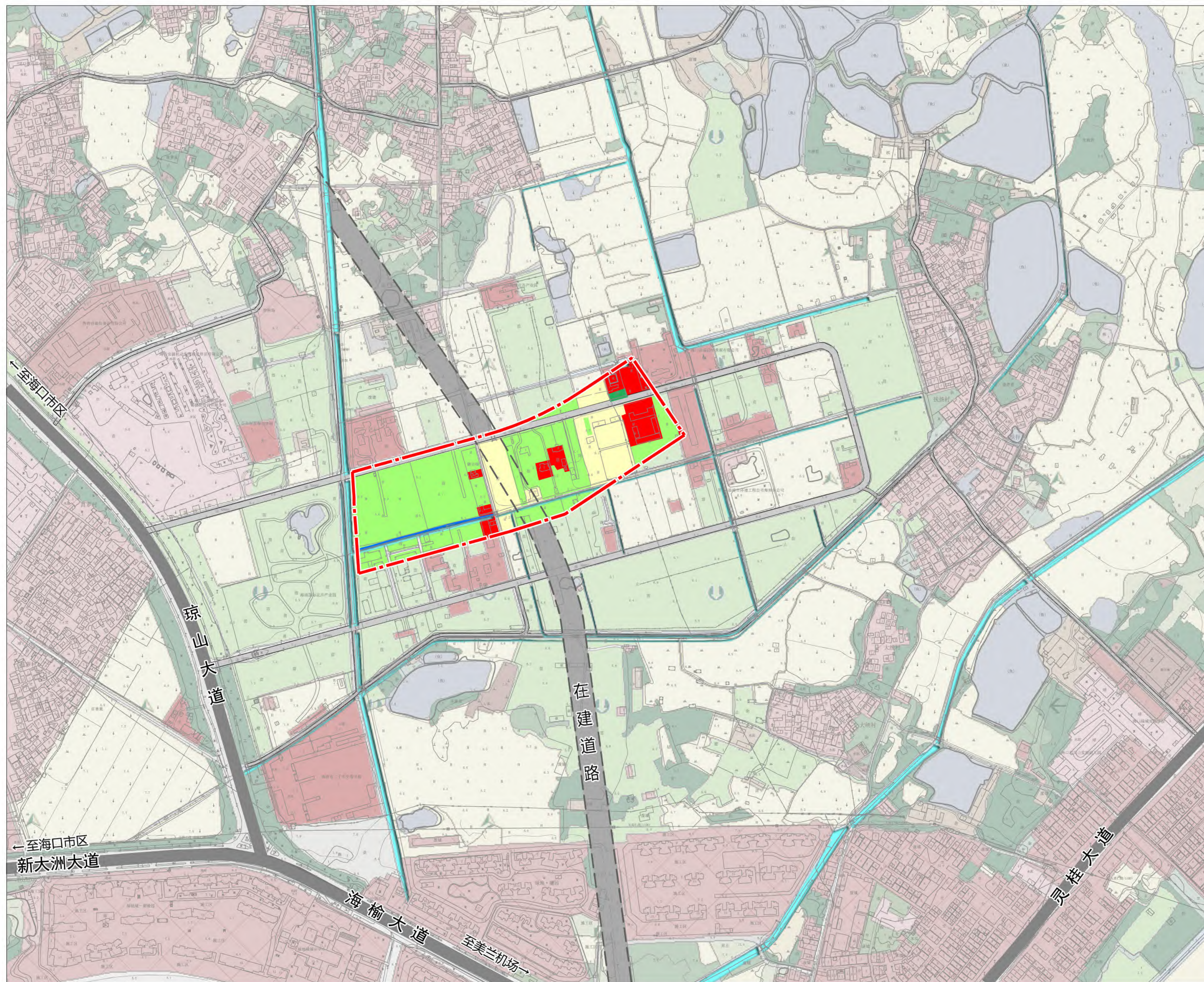
■ 规划区位于海口江东新区琼山大道以东、新大洲大道以北区域，坐落于海南师范大学附属中学斜对面，南侧为江东新区离岸创新创业组团，北侧为国际综合服务组团。

规划区所在区位交通联系便捷，背靠海口中心城区和江东新区两大组团，经海榆大道向南4公里可至美兰国际机场，经灵桂大道向东3公里可至海文高速，可为产业发展提供良好的交通基础。

海口市海上综合执法码头和海南国际花卉产业园用地单元控制性详细规划

海南国际花卉产业园单元

1-02 用地现状图



图例

- 商业用地
- 园地
- 耕地
- 林地
- 水域
- 现状已建市政道路
- 现状村路
- 规划界线

现状用地统计表		
用地类型		用地面积 (公顷)
建设用地		1.95
其中	商业用地	1.18
	道路用地	0.77
非建设用地		8.21
其中	园地	6.03
	耕地	2.04
	水域	0.14
合计		10.16

说明：该现状用地为结合2022年土地利用现状变更调查数据统计。

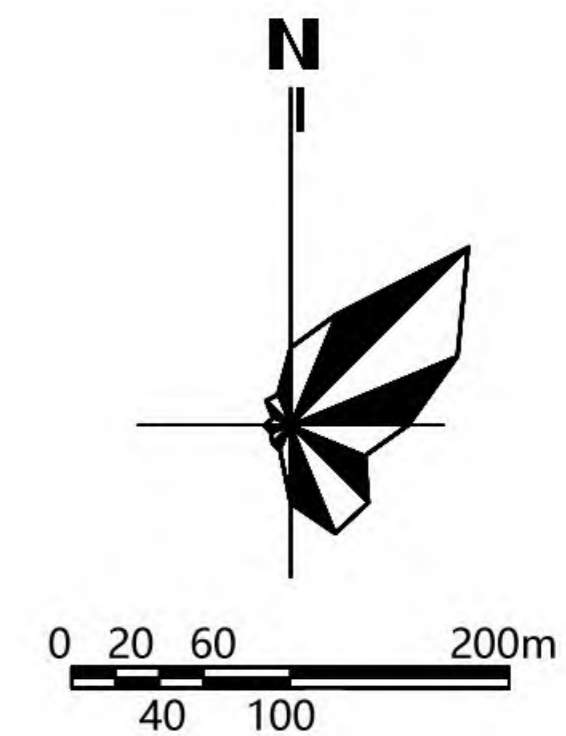
海口市海上综合执法码头和海南国际花卉产业园用地单元控制性详细规划

海南国际花卉产业园单元

3-02 用地规划图



	用地代码	用地性质	用地面积 (公顷)	比例
建设用地	09	0901 商业用地	6.67	74.97%
	12	1207 城镇道路用地	1.83	25.03%
	合计		7.34	100.00%
非建设用地	02	园地	1.56	---
	17	陆地水域	0.1	---
	合计		1.66	---
总计			10.16	



图例

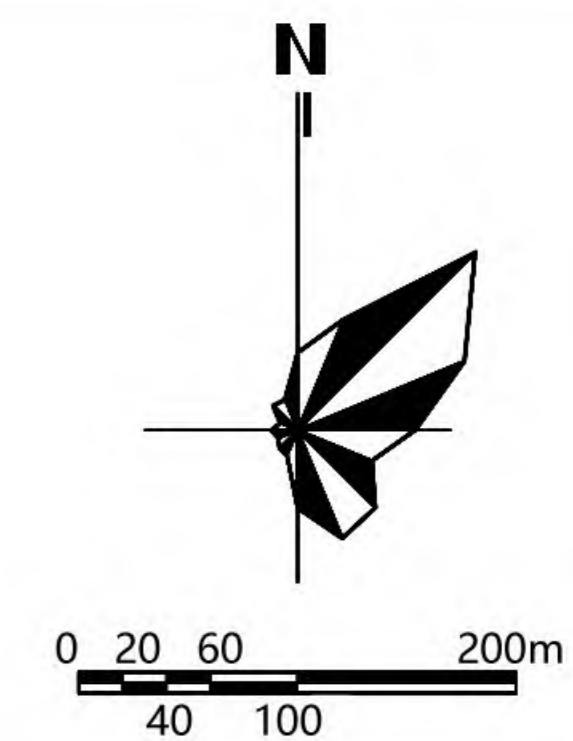
- 02园地
- 0901商业用地
- 1302排水用地
- 17陆地水域
- 规划沟渠蓝线
- 规划沟渠开口线
- 规划道路
- 规划界线

海口市海上综合执法码头和海南国际花卉产业园用地单元控制性详细规划



海南国际花卉产业园单元

4-00 地块编码图



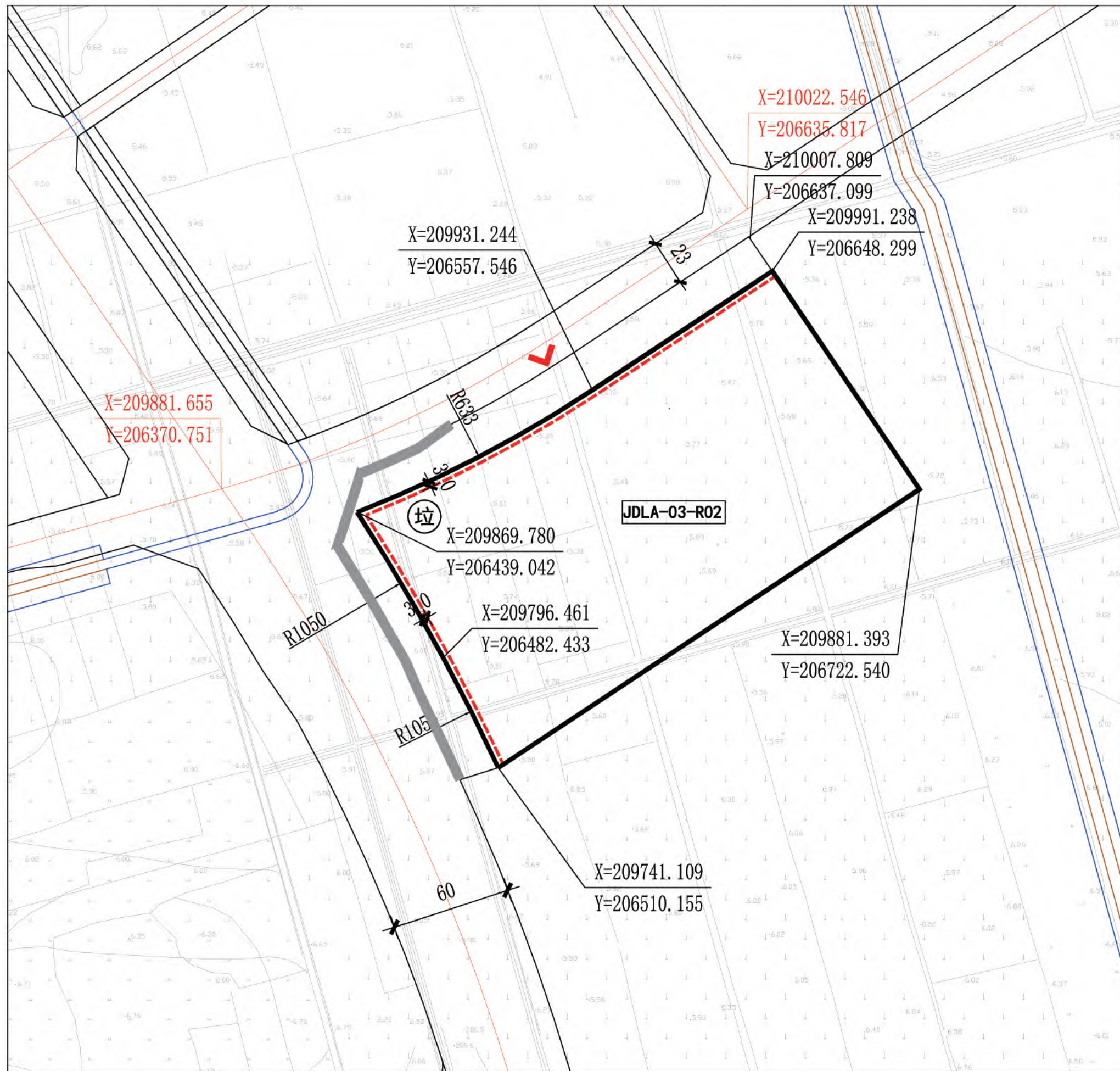
海口市海上综合执法码头和海南国际花卉产业园用地单元控制性详细规划

——国际花卉产业园单元

分图图则

单元编号
JDLA-03

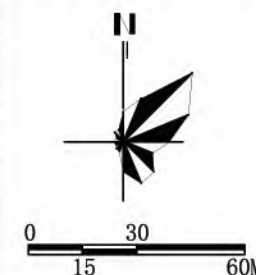
地块编码
JDLA-03-R02



组团位置示意图



风玫瑰及比例尺



控制指标

地块编号	用地代码	用地性质	用地面积 (hm ²)	容积率 (≤)	建筑密度 (≤%)	建筑限高 (≤m)	绿地率 (≥%)
JDLA-03-R02	0901	商业用地	3.33	1.0	35%	20m	30%

规划控制要求

1、JDLA-03-R02地块配建垃圾收集站一处，占地面积不小于80平方米。

城市设计引导

1、商业建筑体现开放、活力、时尚新颖的建筑风格特征，采用集约、高效的建筑布局形式，鼓励营造场所公共开放空间；建筑色彩以明快、素雅的色彩为主。
2、琼山大道为重要的城市展示界面，应注意建筑立面的协调统一，注重道路绿化类型和组合形式，及景观小品和雕塑等，提升道路景观的品质。

备注

- 1、本地块建筑退让线距离、停车位数量为最低限值，具体按《海口市城市规划管理技术规定》由规划部门核定。
- 2、本地块建筑限高同时满足《海口美兰国际机场总体规划》净空要求，最终以民航海南安全监督管理局核定为准。
- 3、现状保留项目用地，其规划设计条件按原审批文件执行。
- 4、本地块划定的蓝线依据《海口江东新区水安全保障总体方案》中相关规定。
- 5、本地块确定的各类建设用地规划指标中，容积率、建筑密度为上限指标(工业用地除外)，绿地率为下限指标(工业用地除外)，建筑限高为上限指标。
- 6、地块中的名木古树须满足有关部门名木古树保护管理规定。
- 7、本图则坐标系为海南海口独立坐标系，高程为国家85高程；图中尺寸单位为米。
- 8、本地块未涉及的其他规划要求由海口市规划部门根据相关规定确定并执行。

图例

- 地块编码
- 地块界线
- 建筑退让线
- 禁止机动车开口路段
- 规划沟渠蓝线
- 规划沟渠开口线
- 允许开口方向
- 地坪标高
- 道路红线
- 道路中心线
- 地块控制坐标
- 道路控制坐标
- 道路圆曲线半径
- 垃圾收集点

编制单位

海口市城市规划设计研究院有限公司

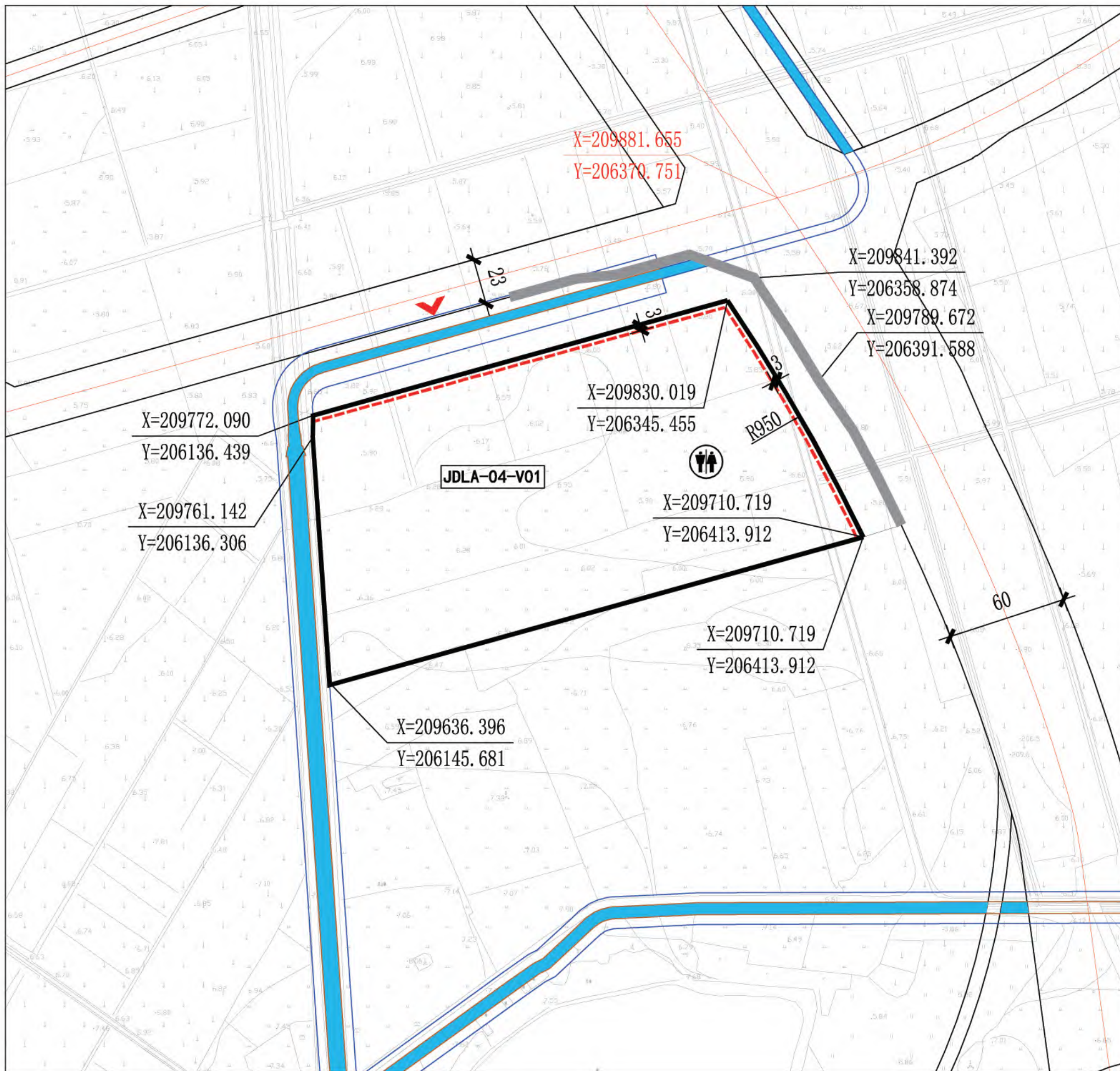
海口市海上综合执法码头和海南国际花卉产业园用地单元控制性详细规划

——国际花卉产业园单元

分图图则

单元编号
JDLA-04

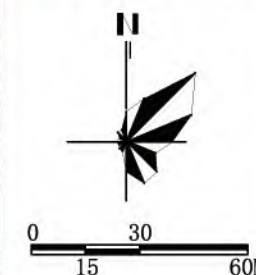
地块编码
JDLA-04-V01



组团位置示意图



风玫瑰及比例尺



控制指标

地块编号	用地代码	用地性质	用地面积 (hm ²)	容积率 (≤)	建筑密度 (≤%)	建筑限高 (≤m)	绿地率 (≥%)
JDLA-04-V01	0901	商业用地	3.33	1.0	35%	20m	30%

规划控制要求

1、JDLA-04-V01地块配建公共厕所一座，建筑面积不小于80平方米。

城市设计引导

1、商业建筑体现开放、活力、时尚新颖的建筑风格特征，采用集约、高效的建筑布局形式，鼓励营造场所公共开放空间；建筑色彩以明快、素雅的色彩为主。
2、琼山大道为重要的城市展示界面，应注意建筑立面的协调统一，注重道路绿化类型和组合形式，及景观小品和雕塑等，提升道路景观的品质。

备注

- 1、本地块建筑退让线距离、停车位数量为最低限值，具体按《海口市城市规划管理技术规定》由规划部门核定。
- 2、本地块建筑限高同时满足《海口美兰国际机场总体规划》净空要求，最终以民航海南安全监督管理局核定为准。
- 3、现状保留项目用地，其规划设计条件按原审批文件执行。
- 4、本地块划定的蓝线依据《海口江东新区水安全保障总体方案》中相关规定。
- 5、本地块确定的各类建设用地规划指标中，容积率、建筑密度为上限指标(工业用地除外)，绿地率为下限指标(工业用地除外)，建筑限高为上限指标。
- 6、地块中的名木古树须满足有关部门名木古树保护管理规定。
- 7、本图则坐标系为海南海口独立坐标系，高程为国家85高程；图中尺寸单位为米。
- 8、本地块未涉及的其他规划要求由海口市规划部门根据相关规定确定并执行。

图例

- 地块编码
- 地块界线
- 建筑退让线
- 禁止机动车开口路段
- 规划沟渠蓝线
- 规划沟渠开口线
- 允许开口方向
- 地坪标高
- 道路红线
- 道路中心线
- 地块控制坐标
- 道路控制坐标
- 道路圆曲线半径
- 垃圾收集点

编制单位

海口市城市规划设计研究院有限公司